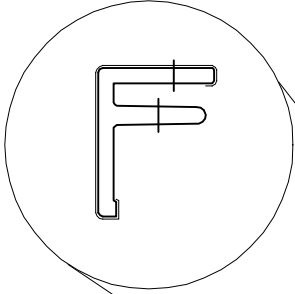


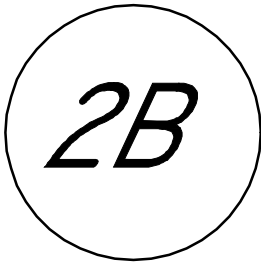
Stege des Abschlussprofils 17 mm (2806)
passend zur (verbleibenden) oberen Stärke
des Fassadenpaneels kürzen



Abschlussprofil 17 mm (2806)

Basis Abschlussprofil (2807)
Achtung: Lattung 3 mm reduzieren!!

Hinterlüftung



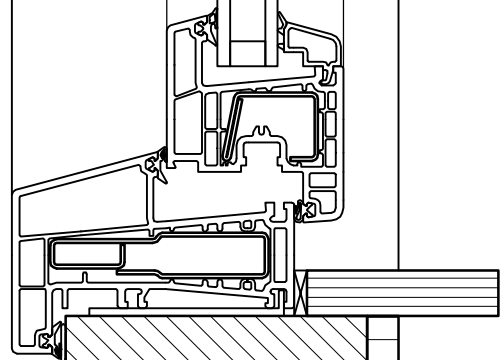
Fassadenpaneel 177 mm (2817)

Imprägnierte Lattung
min. 20x48 mm, Abstand vMBM 300 mm

Unterkonstruktion nach Vorgabe Architekt

Wasserdichte, diffusionsoffene Folie

Keralitschraube, Edelstahl, (2801)



Copyright © 2012 Heering.eu

Betrifft: Horizontale Montage Fassadenpaneel 177 mm
Unter dem Fenster

Keralit